



YADO | LINK – Hoval Supervisor Cloud

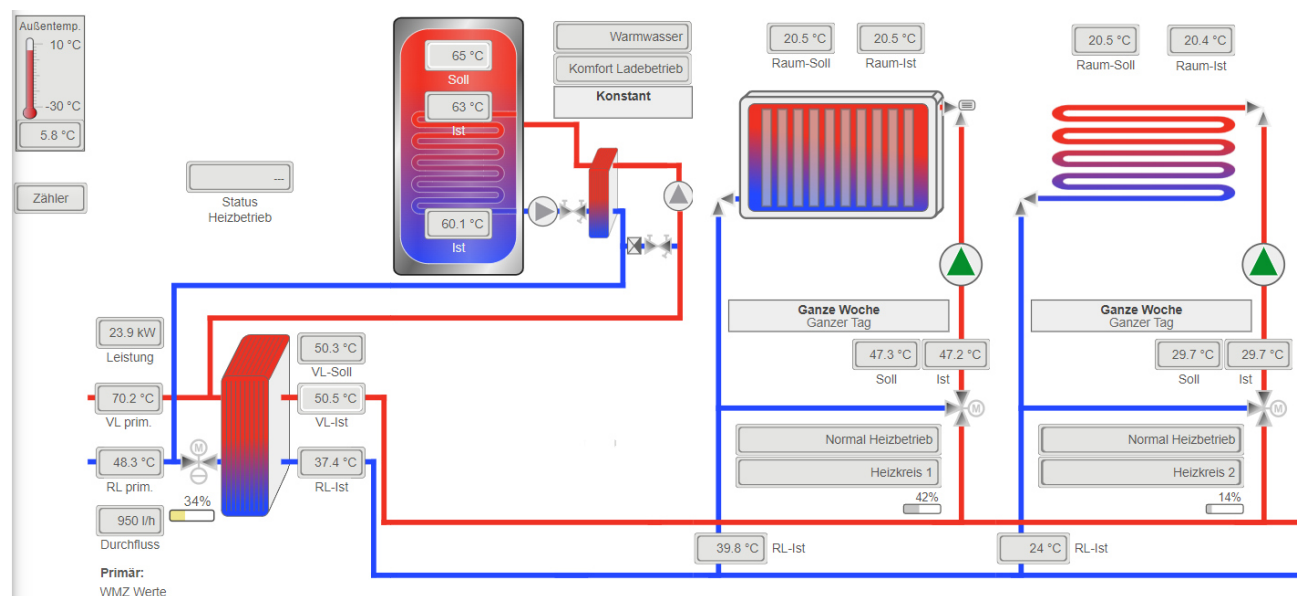
HovalSupervisor Cloud (HSC) ist ein professionelles Online-Leitsystem zur Visualisierung und Betreuung von Energieanlagen und Energiesystemen via Browser auf Smartphone, Tablet und PC für gewerbliche Anwendungen.

Es dient zur Visualisierung von Systemzuständen, Fehlermeldungen sowie Ist- und Sollwerten, um darauf basierend Analysen von Abläufen und weiterführende Optimierungen durchführen zu können.

HSC dient als Asset Management System zur professionellen Verwaltung Ihres Anlagenbestandes, Energieeffizienzgesteigertem Betrieb von Wärmeerzeugern und des gesamten Energiesystems durch transparente Darstellung, Analyse- und Optimierungsmöglichkeiten.

Einbindung von Anlagen mit Hoval Regelung als auch mit verschiedenen Fremdfabrikaten in eine einheitliche und übersichtliche Visualisierung für einen schnellen Zugriff auf die Anlage und einen kosteneffizienten und zuverlässigen Betrieb in jeder Situation.

Maßgeschneiderte Lösungen für Betreiber, Contracting-Unternehmen und Energieversorger, um ein effizientes Management der betreuten Anlagen zu gewährleisten und mit umfangreichen Analysetools und Reports einen optimalen Betrieb zu gewährleisten.





Facts zur Yado|Link HSC

Wir machen Komplexität übersichtlich

- ✓ **Strukturierte Visualisierung** Ihrer Anlage
- ✓ **Details** und **Statistiken** immer zur Hand
- ✓ **Asset-Management-System**
 - Alle Anlagen (Bestand und Neu) aufschaltbar
 - Komfortable Verwaltung
 - Umfangreiches, konfigurierbares Reporting

Eine ganzheitliche Visualisierung, die Kosten spart

- ✓ **Keine Wartungskosten** für das System
- ✓ **Geringe Investitionskosten** für Hardware / Lizenzen
- ✓ **Energieoptimierung**
 - Erfassung / Auswertung der erzeugten und verbrauchten Energien
 - Vereinfacht durch bedarfsgerechtes Berichtswesen
 - Sektorenkopplung & Einbindung Fremdprodukte (Modbus, BACnet, MQTT, OPCUA, ...)
- ✓ Komplexe Visualisierungsmöglichkeiten

Mehr Zeit für Ihr Kerngeschäft

- ✓ **Betriebssicherheit**
 - Individuelle Alarmer / Benachrichtigungen per Mail (SMS optional)
 - Regelmäßige Reports zum Zustand der Anlage per Mail
- ✓ **Griffbereiter, ortsunabhängiger** Zugriff
 - Zugriff auf die Anlage 24/7 per Browser (PC, Tablet & Smartphone)
 - Hoher Sicherheitsstandards (256bit-SSL-Verschlüsselung, VPN, ...)
- ✓ **Reduktion des Personalaufwands**
 - Aufwand zur Überwachung der Anlagen minimiert sich – Personalaufwand und Personalkosten pro Anlage werden geringer

Weitere Informationen

- ❖ **Website** – www.yados.de
- ❖ **Mail** – info@yados.de
- ❖ **Youtube** – [YADOS GmbH - YouTube](https://www.youtube.com/YADOS-GmbH)

Karsten Fischer-Florschuetz
Produktmanager Leittechnik

Phone +49 3571 20932-717
Mail Karsten.Fischer-Florschuetz@yados.de

YADOS GmbH
Yados-Straße 1
02977 Hoyerswerda
Germany