



AGFW-Webseminar Software & Tools in der Fernwärme #17

Marco Wirtz

23.02.2024



Wer sind wir?

- Energie- und Software-Startup:
 - Gegründet: 2022
 - Spin-off der RWTH Aachen
 - Doktorarbeit: Auslegungs- und Optimierungsmethoden für die Planung **kalter Nahwärmenetze**
- Aktivitäten:
 - Entwicklung eines **Planungstools für Gebäude und Quartiere**
 - Besonderheit: **Benutzerfreundlich** und speziell für die **frühe Planungsphase**
 - Zielgruppe: Ingenieurbüros, Stadtwerke und Energieversorgungsunternehmen
- Kundenkreis:
 - Zurzeit: 85 Unternehmen in Deutschland und Europa

nPro

RWTHAACHEN
UNIVERSITY

Gefördert durch:



aufgrund eines Beschlusses
des Deutschen Bundestages

Diese Unternehmen setzen auf nPro

Energieversorger

Stadtwerke / Kommunen

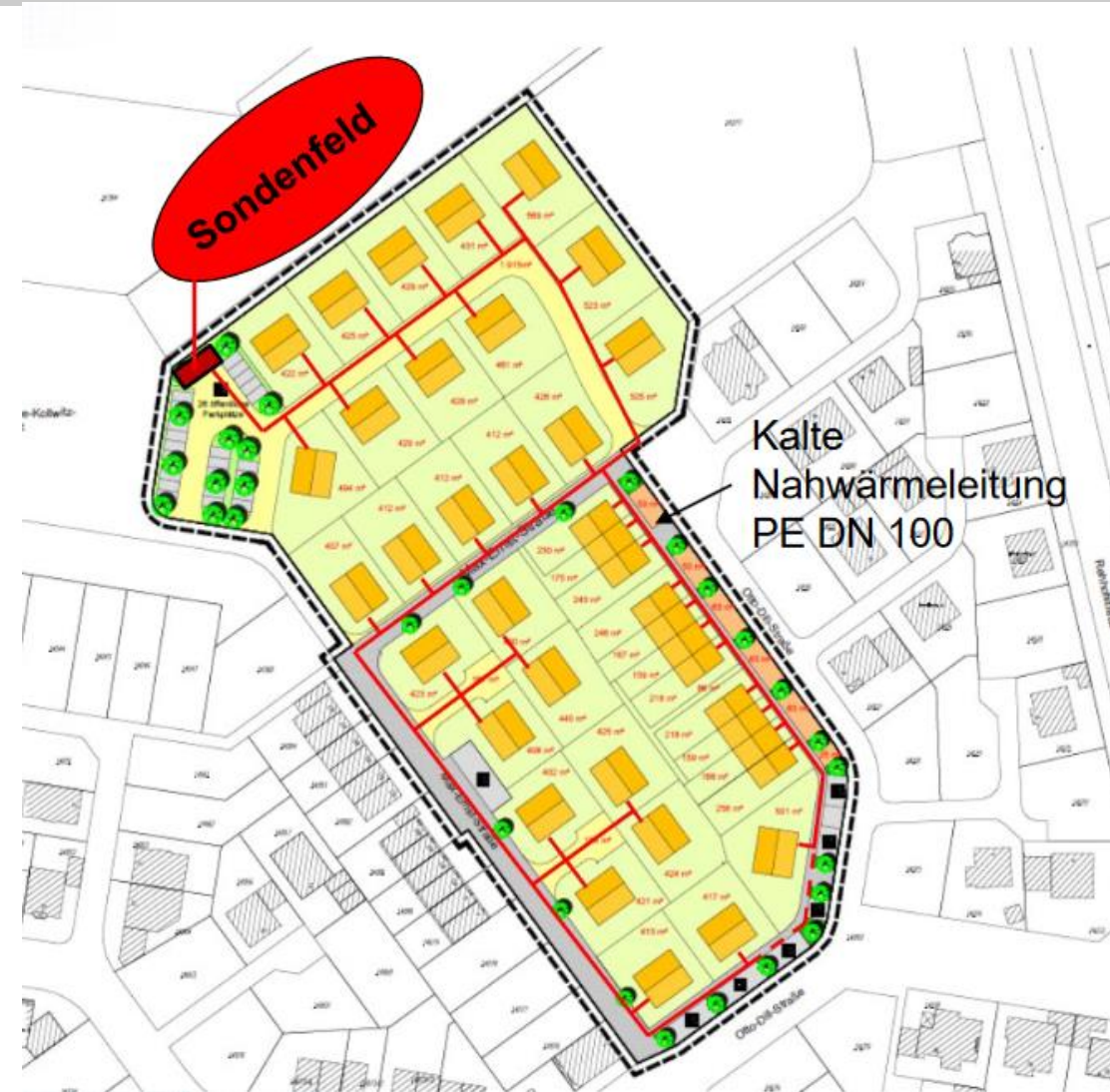
Ingenieurbüros

Consulting



Anwendungsfall: Nahwärmenetz

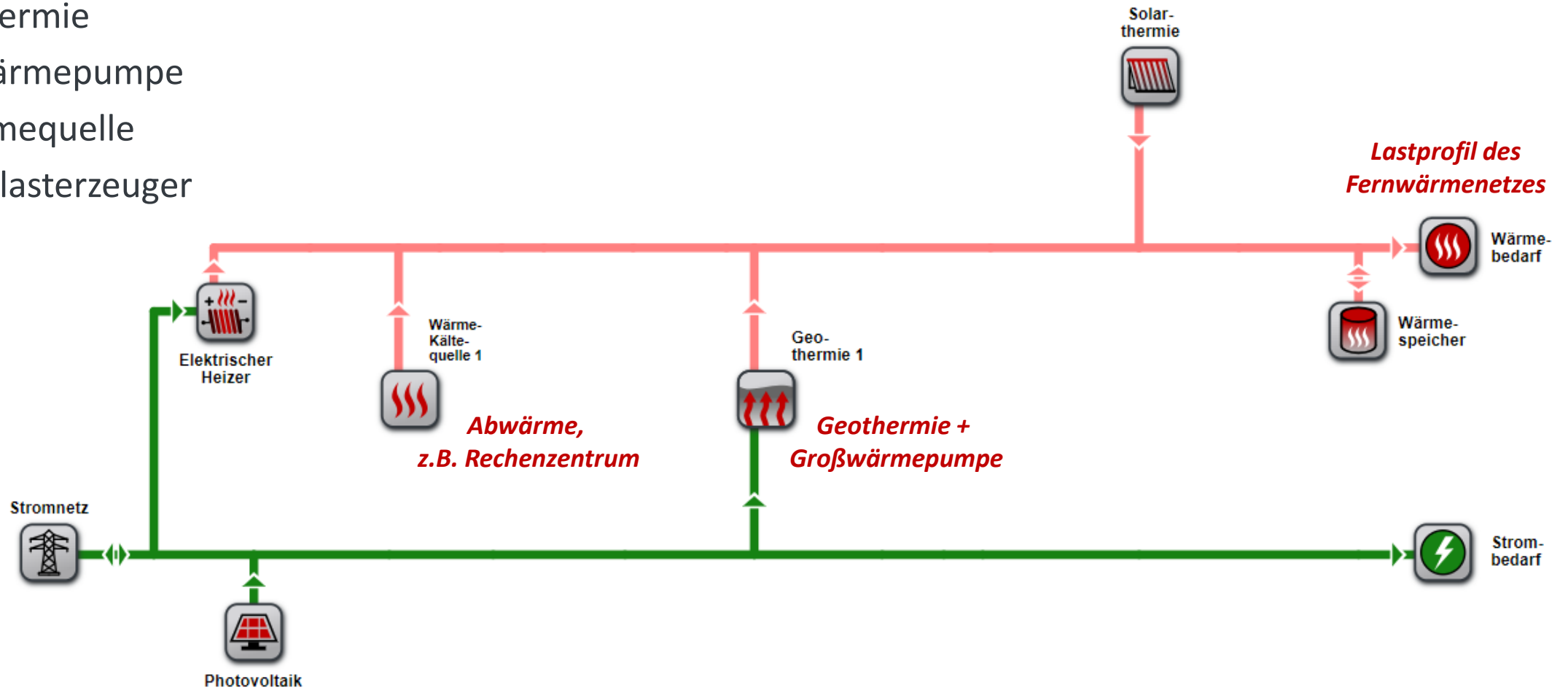
- Wärmeversorgung für Neubaugebiet
 - Konventionelles Wärmenetz
 - Kaltes Nahwärmenetz
 - Dezentrale Luftwärmepumpen
 - Hybride Systemlösungen: LowEx-Netz, etc.
- Fragestellungen:
 - Welches Konzept ist wirtschaftlich optimal?
 - Welche Rohrdurchmesser sind notwendig?
 - Wie viele Erdsonden werden benötigt?



Baugebiet: Schifferstadt, <https://www.tsb-energie.de>

Anwendungsfall: Transformationskonzept Fernwärme

- Einbindung von zentralen Wärmeerzeugern:
 - Solarthermie
 - Großwärmepumpe
 - Abwärmequelle
 - Spitzenlasterzeuger



Gefördert durch:

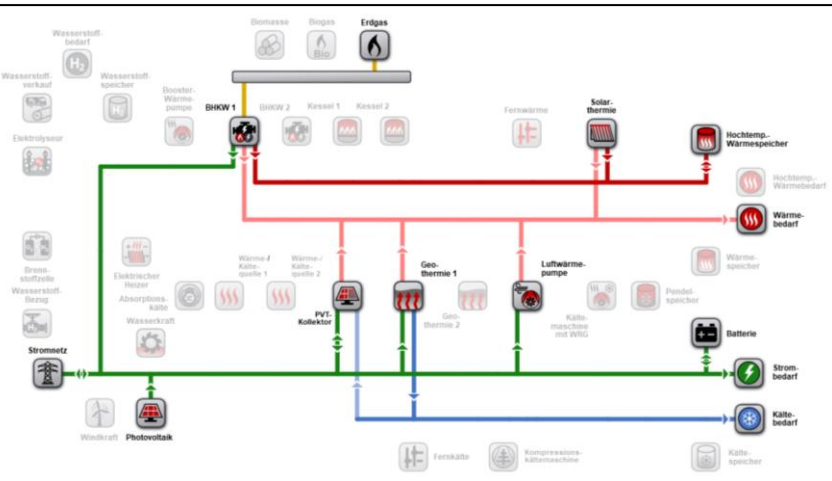


aufgrund eines Beschlusses des Deutschen Bundestages



Was ist nPro?

nPro ist eine benutzerfreundliche Software zur Planung von Quartieren und Wärmenetzen.



Anwendungsfelder

- Quartiersplanung
- Transformation Fernwärme
- Machbarkeitsstudien
- Wärmenetzplanung
 - Nahwärme
 - LowEx-Netze
 - Kalte Nahwärme



Vorteile von nPro



Ideal für die frühe Planungsphase



Beschleunigte Planung



Benutzerfreundliche Oberfläche



KI-gestützte Dimensionierung

Unternehmen, die bereits auf nPro setzen



Das sagen unsere Kunden

Das nPro-Tool ist sehr intuitiv gestaltet und spart eine Menge Zeit und Arbeit bei der Erstellung von **Konzeptstudien**. Es kann flexibel eingesetzt werden - für die **Quartiers- und auch Gebäudeplanung**.

Stephan Eichler (Eichler Ges. für techn. Planungen von Haus- und Industrieanlagen mbH)





Vielen Dank für die Aufmerksamkeit!

Marco Wirtz, M. Sc.

m.wirtz@npro.energy

M: +49 170 247 3072

www.npro.energy



Gefördert durch:



Bundesministerium
für Wirtschaft
und Klimaschutz

aufgrund eines Beschlusses
des Deutschen Bundestages

